

Pro provozovatele

Návod k obsluze



## calorMATIC 370f

Prostorový regulátor teploty  
s rádiovým přenosem

CZ

## Obsah

<b>1</b>	<b>Pokyny k návodu k obsluze</b> .....	3	5.3	Zvláštní druhy provozu.....	25
1.1	Dodržování související dokumentace.....	3	5.3.1	1 x nabíjení zásobníku .....	25
1.2	Uložení dokumentace .....	3	5.3.2	Party.....	25
1.3	Použití symboly.....	3	5.3.3	1 den mimo dům .....	25
1.4	Typový štítek.....	3	5.3.4	1 den doma.....	25
1.5	Platnost návodu.....	3	5.3.5	1 x nárazové větrání.....	26
1.6	Označení CE.....	3	<b>6</b>	<b>Údržba a odstranění poruch</b> .....	27
1.7	Seznam odborných výrazů.....	3	6.1	Údržba .....	27
<b>2</b>	<b>Bezpečnost</b> .....	4	6.2	Čištění regulátoru.....	27
2.1	Bezpečnostní a výstražné pokyny .....	4	6.3	Rozpoznání a odstranění poruch .....	27
2.1.1	Klasifikace výstražných pokynů .....	4	6.3.1	Zobrazení na displeji zůstává tmavé.....	27
2.1.2	Struktura výstražných pokynů .....	4	6.3.2	Chybové hlášení "Vyměnit baterie" .....	28
2.2	Použití v souladu s určením.....	4	<b>7</b>	<b>Tipy k úspoře energie</b> .....	29
2.3	Základní bezpečnostní pokyny .....	4	<b>8</b>	<b>Záruka a zákaznické služby</b> .....	30
<b>3</b>	<b>Popis zařízení</b> .....	6	8.1	Záruční lhůta.....	30
3.1	Konstrukce zařízení.....	6	8.2	Servis .....	30
3.2	Popis funkce.....	6	<b>9</b>	<b>Vyřazení z provozu</b> .....	31
3.3	Uživatelské úrovně .....	7	9.1	Výměna regulátoru .....	31
3.3.1	Struktura nabídek .....	7	9.2	Recyklace a likvidace .....	31
3.3.2	Základní zobrazení .....	8	<b>10</b>	<b>Technické údaje</b> .....	32
3.3.3	Úrovně pro výběr.....	9	<b>11</b>	<b>Seznam odborných výrazů</b> .....	33
3.3.4	Úroveň pro nastavení.....	9	<b>Seznam hesel</b> .....	35	
<b>4</b>	<b>Ovládání</b> .....	10			
4.1	Koncepce ovládání.....	10			
4.1.1	Ovládání v základním zobrazení .....	10			
4.1.2	Ovládání pomocí funkčních tlačítek .....	11			
4.2	Přehled struktury nabídek.....	13			
4.3	Přehled možností nastavení a zobrazení.....	15			
4.3.1	Přehled druhů provozu.....	15			
4.3.2	Přehled uživatelských úrovní.....	16			
<b>5</b>	<b>Popis funkce</b> .....	18			
5.1	Funkce.....	18			
5.1.1	Čtení informací.....	18			
5.1.2	Nastavení požadované teploty .....	19			
5.1.3	Nastavení časových programů .....	20			
5.1.4	Plánovat dny mimo dům .....	22			
5.1.5	Plánovat dny doma.....	22			
5.1.6	Výběr jazyka .....	22			
5.1.7	Nastavení času .....	22			
5.1.8	Nastavení data .....	22			
5.1.9	Přestavení na letní čas .....	23			
5.1.10	Nastavení kontrastu displeje.....	23			
5.1.11	Nastavení vyrovnání teploty místnosti.....	23			
5.1.12	Zadání názvu topného okruhu .....	23			
5.1.13	Obnovení výrobního nastavení.....	23			
5.1.14	Úroveň pro instalatéry.....	23			
5.2	Druhy provozu .....	24			
5.2.1	Druhy provozu pro topný okruh.....	24			
5.2.2	Druhy provozu pro ohřev teplé vody a cirkulaci.....	24			

## 1 Pokyny k návodu k obsluze

Tento návod k obsluze je zaměřen na provozovatele topného systému. Zvláštní znalosti nejsou nutné.

### 1.1 Dodržování související dokumentace

Při obsluze regulátoru calorMATIC bezpodmínečně dodržujte všechny návody k obsluze, které jsou dodány s dalšími komponentami topného systému.

### 1.2 Uložení dokumentace

Tento návod k obsluze a rovněž všechny související dokumenty pečlivě uchovejte, aby:

- byly v případě potřeby k dispozici,
- byly dosažitelné během celé životnosti zařízení,
- byly k dispozici všem následujícím provozovatelům.

### 1.3 Použité symboly

Níže jsou uvedeny vysvětlivky symbolů použitých v textu.



Užitečné informace, upozornění a pokyny

- Potřebné činnosti

### 1.4 Typový štítek

Typový štítek se nachází na zadní straně pouzdra regulátoru.

### 1.5 Platnost návodu

Tento návod k obsluze platí výhradně pro zařízení s následujícími čísly výrobků:

Označení typu	Číslo výrobku	Země
VRT 370f	0020108151	CZ

**Tab. 1.1** Přehled typů

Desetimístné číslo výrobku je možno odvodit ze sériového čísla zařízení. Číslo výrobku je na druhém řádku sériového čísla. Sériové číslo můžete nechat zobrazit pod položkou "Menu → Informace → Sériové číslo" (→ **Obr. 4.10**).

### 1.6 Označení CE



Označením CE se dokládá, že regulátor calorMATIC splňuje základní požadavky příslušných směrnic.

### 1.7 Seznam odborných výrazů

V seznamu odborných výrazů (→ **Kap. 11**) na konci tohoto návodu je vysvětlení odborných výrazů.


### 2 Bezpečnost

#### 2.1 Bezpečnostní a výstražné pokyny

- Při ovládání regulátoru calorMATIC dodržujte obecné bezpečnostní a výstražné pokyny, které jsou uvedeny před danou manipulací.


##### 2.1.1 Klasifikace výstražných pokynů

Výstražné pokyny jsou, co se týká stupně možného nebezpečí, odstupňovány výstražnými symboly a signálními slovy následovně:

Znak nebezpečí	Signální slovo	Vysvětlení
	<b>Nebezpečí!</b>	Bezprostřední ohrožení života nebo nebezpečí poranění
	<b>Nebezpečí!</b>	Ohrožení života elektrickým proudem
	<b>Varování!</b>	Nebezpečí lehkých poranění
	<b>Pozor!</b>	Riziko věcných škod nebo poškození životního prostředí

##### 2.1.2 Struktura výstražných pokynů

Výstražné pokyny poznáte podle horní a dolní dělicí čáry. Jsou strukturovány podle následujícího základního principu:

	<p><b>Signální slovo!</b>  <b>Druh a zdroj nebezpečí!</b>                      Vysvětlení ke druhu a zdroji nebezpečí</p> <ul style="list-style-type: none"> <li>➤ Opatření k odvrácení nebezpečí</li> </ul>
---	--

#### 2.2 Použití v souladu s určením

Regulátor calorMATIC je zkonstruován na základě aktuálního stavu techniky a uznávaných bezpečnostních pravidel.

Přesto může při neodborném používání nebo použití v rozporu s určením dojít k poškození přístroje a k jiným hmotným škodám.

Regulátor calorMATIC VRT 370f reguluje topný systém Vaillant prostřednictvím rozhraní sběrnice eBUS k dosažení požadované teploty místnosti v závislosti na čase. Regulátor může regulovat také ohřev teplé vody v připojeném zásobníku teplé vody s použitím cirkulace nebo bez ní.

Regulátor se smí z uchycení na stěně vyjmát jen krátkodobě, např. pro nastavení, jinak jej musíte používat v kombinaci s nástěnným držákem.

Jiné použití nebo použití přesahující rámec tohoto určení je považováno za použití v rozporu s určením. Za takto vzniklé škody výrobce/dodavatel neručí. Riziko nese samotný provozovatel.

##### Dodržování návodu k obsluze

K použití v souladu s určením patří také dodržování návodu k obsluze a dodržování dalších platných podkladů.

#### 2.3 Základní bezpečnostní pokyny

Instalaci zařízení smí provádět výhradně autorizovaný servisní technik. Ten také přebírá odpovědnost za řádnou instalaci a uvedení do provozu.

##### Ochrana před bakterií legionela

K ochraně před nakažením choroboplodnými zárodky bakterie Legionella pneumophylis (dále jen legionela) je regulátor vybaven funkcí termické dezinfekce. Při aktivované funkci termické dezinfekce se voda v zásobníku teplé vody ohřívá nejméně hodinu na teplotu nad 60 °C. Aktivaci funkce termické dezinfekce provádí kvalifikovaný servisní technik při instalaci regulátoru.

- Zeptejte se servisního technika, zda aktivoval funkci termické dezinfekce.
- Od servisního technika si nechejte vysvětlit, jak účinkuje funkce termické dezinfekce.

**Zabránění nebezpečí opaření**

Na místech odběru teplé vody hrozí při požadovaných teplotách nad 60 °C nebezpečí opaření. Malé děti a starší lidé mohou být ohroženi již při nižších teplotách.

- Zvolte proto přiměřenou požadovanou teplotu.
- Při aktivované funkci termické dezinfekce se poraďte se servisním technikem v následujících záležitostech:
  - kdy se funkce termické dezinfekce spouští,
  - kdy bude teplá voda opět ochlazená na požadovanou teplotu,
  - zda je v topném systému vestavěn směšovací ventil jako ochrana proti opaření,
  - co je třeba dodržovat, aby se zabránilo opaření.

**Zabránění nesprávné funkce**

- Dbejte na to:
  - aby kolem regulátoru mohl volně cirkulovat vzduch v místnosti a regulátor nebyl zakrytý nábytkem, závěsy nebo podobnými předměty.
  - aby ventily topných těles v prostoru kde je namontován regulátor byly naplno otevřené.
- Topný systém provozujte jen tehdy, když je v technicky bezvadném stavu.
- Neprodleně odstraňujte poruchy a škody, které negativně ovlivňují bezpečnost.

**Zabraňte škodám způsobeným mrazem**

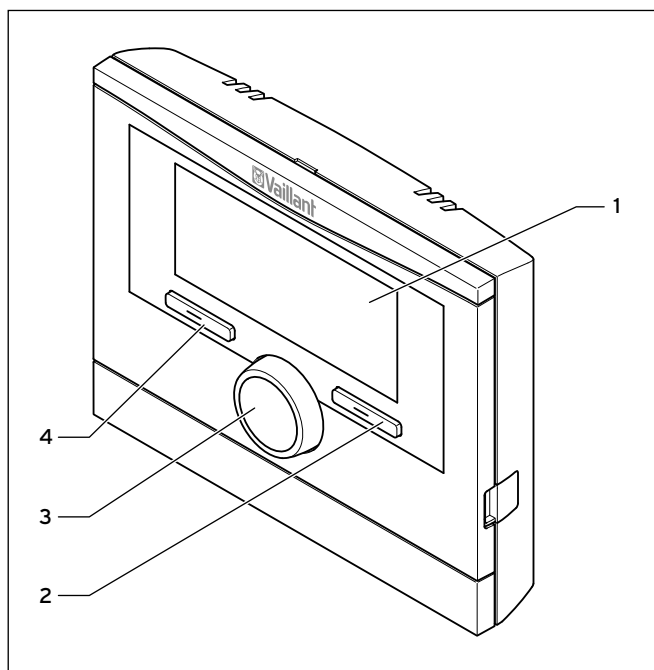
Při výpadku elektrického napájení nebo při nízkém nastavení teploty místnosti v jednotlivých místnostech mohou být dílčí oblasti topného systému poškozeny mrazem.

- V době vaší nepřítomnosti během mrazivých období zajistěte, aby topný systém zůstal v provozu a dostatečně temperoval místnosti.
- Dodržujte pokyny o ochraně proti zamrznutí (→ **Kap. 3.2**).

## 3 Popis zařízení

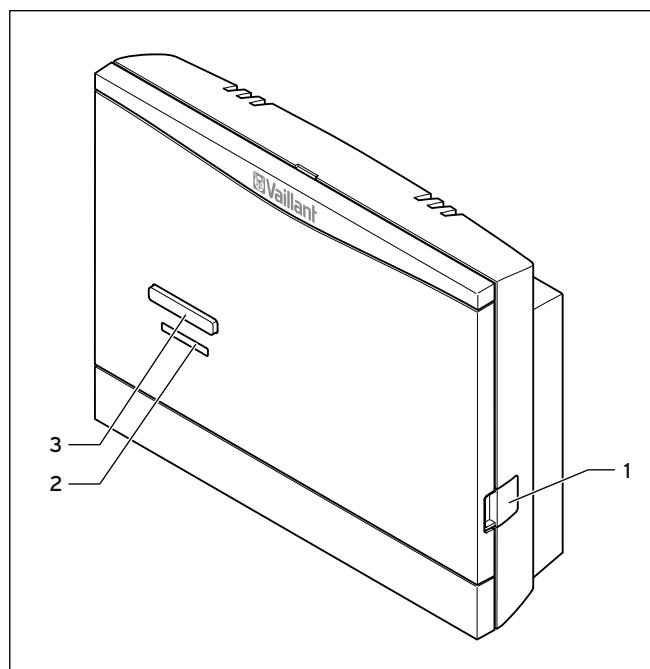
### 3 Popis zařízení

#### 3.1 Konstrukce zařízení



Obr. 3.1 Pohled zředu na bezdrátový regulátor calorMATIC

- 1 Displej
- 2 Pravé funkční tlačítko
- 3 Otočný ovladač (bez funkce tlačítka)
- 4 Levé funkční tlačítko



Obr. 3.2 Pohled zředu na bezdrátovou přijímací jednotku

- 1 Diagnostická zásuvka pro servisního technika
- 2 LED
- 3 Tlačítko učení

#### 3.2 Popis funkce

Regulátor calorMATIC reguluje topný systém Vaillant a ohřev teplé vody v připojeném zásobníku teplé vody.

##### Topný systém

Regulátor calorMATIC VRT 370f je prostorový regulátor teploty, který musí být namontován v obytném prostoru. Pomocí regulátoru calorMATIC můžete nastavovat různé požadované teploty pro různé denní doby a pro různé dny v týdnu. Teplotní čidlo měří teplotu místnosti a naměřené hodnoty jsou přiváděny do regulátoru. Při nízké teplotě místnosti zapne regulátor topné zařízení. Když se teplota místnosti zvýší na nastavenou požadovanou teplotu místnosti, regulátor vypne topné zařízení. Tímto způsobem regulátor reaguje na výkyvy teploty místnosti a udržuje teplotu místnosti na konstantní nastavené teplotě.

Ohřev teplé vody není prostorovou regulací teploty nijak ovlivněn.

Funkce ochrany proti zamrznutí chrání topný systém a obydlí před škodami způsobenými mrazem.

Jestliže teplota místnosti:

- klesne pod 5 °C, zapne regulátor topné zařízení a bude regulovat teplotu místnosti na teplotu 5 °C.
- se zvýší nad 5 °C, topné zařízení se vypne, ale sledování teploty místnosti zůstane stále aktivní.

### Ohřev teplé vody

Pomocí regulátoru calorMATIC je možno stanovit teplotu a čas pro ohřev teplé vody. Topné zařízení ohřívá vodu v zásobníku teplé vody na vámi nastavenou teplotu.

Můžete nastavit časový interval, ve kterém má být v zásobníku k dispozici teplá voda.

Jestliže je v topném systému instalováno cirkulační čerpadlo, může být nastaven také časový interval pro cirkulaci. Během nastaveného časového intervalu cirkuluje teplá voda ze zásobníku teplé vody k vodovodním kohoutkům a zpět do zásobníku teplé vody. Když v této době otočíte kohoutkem teplé vody, bude z vodovodního kohoutku okamžitě vytékat teplá voda.

## 3.3 Uživatelské úrovně

Regulátor má dvě nadřazené uživatelské úrovně.

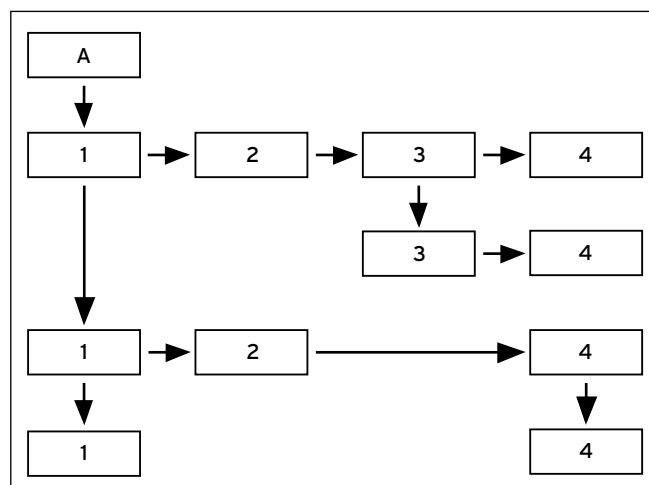
### Uživatelská úroveň pro servisní techniky

Uživatelskou úroveň pro servisní techniky smí používat jen servisní technik, a proto je chráněna kódem. Zde může servisní technik přizpůsobit regulátor topnému zařízení.

### Uživatelská úroveň pro provozovatele

Na uživatelské úrovni pro provozovatele se zobrazují nejdůležitější informace a nabízí se možnosti nastavení, která nevyžadují žádné speciální předběžné znalosti. Prostřednictvím struktury nabídek získáte přístup k nastavitelným hodnotám nebo k hodnotám určeným jen pro čtení.

### 3.3.1 Struktura nabídek



Obr. 3.3 Struktura nabídek

- A Základní zobrazení
- 1 Úroveň pro výběr 1
- 2 Úroveň pro výběr 2
- 3 Úroveň pro výběr 3
- 4 Úroveň pro nastavení

Struktura nabídek regulátoru se člení do čtyř úrovní. Ze základního zobrazení se dostanete k úrovni pro výběr 1. Prostřednictvím až tří úrovní pro výběr se dostanete do struktury nabídek vždy o jednu úroveň níže nebo naopak výše. Z nejnižší úrovně pro výběr se dostanete do úrovně pro nastavení.

## 3 Popis zařízení

### 3.3.2 Základní zobrazení

Regulátor je napájen z baterií. Aby se ušetřil proud a prodloužila se životnost baterií, je displej za normálních okolností vypnutý. Když stisknete některé z funkčních tlačítek nebo otočíte otočným ovladačem, zapne se podsvícení a zobrazí se základní zobrazení. Nastavení se při tom nijak nezmění. Jen když je některé z funkčních tlačítek stisknuto při zapnutém displeji a zapnutém podsvícení, je možno změnit nastavení.

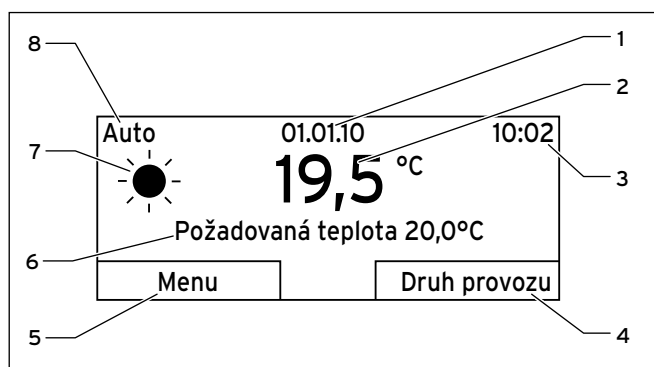


Podsvícení zhasne cca 10 po poslední akci ovládání. Displej se vypne cca 1 minutu po poslední akci ovládání.

V základním zobrazení jsou zobrazena aktuální nastavení a hodnoty topného systému. Když na regulátoru něco přestavíte, změní se zobrazení na displeji ze základního zobrazení na zobrazení pro nové nastavení.

Základní zobrazení se zobrazí, když:

- je při vypnutém displeji stisknuto tlačítko nebo otočný ovladač,
- stisknete levé funkční tlačítko a tím opustíte úroveň výběru 1.



Obr. 3.4 Základní zobrazení

- 1 Datum
- 2 Aktuální teplota místnosti
- 3 Čas
- 4 Aktuální funkce pravého tlačítka (funkce Softkey)
- 5 Aktuální funkce levého tlačítka (funkce Softkey)
- 6 Požadovaná teplota místnosti (nastavená teplota)
- 7 Symbol pro topný provoz při druhu provozu "Auto"
- 8 Nastavení druhu provozu pro topný provoz

### Symboły pro topný provoz

- ☀ Slunce = Topný provoz v nastaveném časovém intervalu (denní provoz)
- ☾ Měsíc = Topný provoz mimo nastavený časový interval (noční provoz)

### Funkce Softkey

Obě funkční tlačítka mají funkci Softkey.

Aktuální funkce funkčních tlačítek jsou zobrazeny na spodním řádku displeje.

V závislosti na úrovni výběru zvolené ve struktuře nabídky, na položce seznamu nebo hodnotě:

- může mít levé funkční tlačítko různé aktuální funkce (5),
- může mít pravé funkční tlačítko různé aktuální funkce (4).

Když např. stisknete levé funkční tlačítko, změní se aktuální funkce levého funkčního tlačítka z "Menu"

(→ Obr. 3.4) na "Zpět" (→ Obr. 3.5).

### Nabídky

Když stisknete levé funkční tlačítko "Menu", dostanete se ze základního zobrazení do úrovně pro výběr 1 struktury nabídek.

### Druh provozu

Když stisknete pravé funkční tlačítko "Druh provozu", dostanete se ze základního zobrazení přímo k nastavením pod položkou "Druh provozu". Takto můžete pomocí krátké volby změnit druh provozu pro "Okruh 1" (→ Kap. 4.3.1).

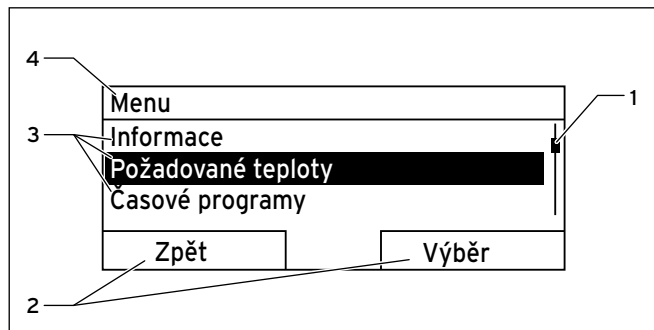
### Požadovaná teplota

Podle druhu provozu můžete potlačit zobrazení požadované teploty (6) na displeji. To připadá v úvahu např. u druhu provozu "Letní provoz". V období "Letní provoz" neprobíhá topení a topný okruh je vypnutý, a proto se ani nezobrazuje požadovaná teplota.



### 3.3.3 Úrovně pro výběr

Přes úroveň pro výběr se dostanete k úrovni pro nastavení, v níž chcete číst nastavení nebo je změnit. Úrovně pro nastavení mají čtyři oblasti zobrazení.



Obr. 3.5 Oblasti zobrazení na úrovních pro výběr

- 1 Posuvník (jen když je položek seznamu více než může být současně zobrazeno na displeji)
- 2 Aktuální funkce pravého a levého funkčního tlačítka (funkce Softkey)
- 3 Položky seznamu na úrovních pro výběr
- 4 Aktuální funkce nebo úroveň pro výběr

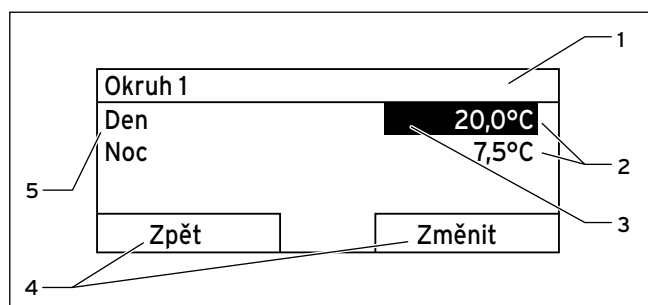
### 3.3.4 Úroveň pro nastavení

V úrovni pro nastavení můžete vybírat hodnoty, které chcete číst nebo změnit.



Regulátor musí nejprve vyvolat hodnoty z bezdrátové přijímací jednotky. Vyvolání trvá obvykle do dvou sekund. Do té doby jsou na displeji namísto hodnoty zobrazeny pomlčky (--).

Úroveň pro nastavení má pět zobrazovacích oblastí.



Obr. 3.6 Oblasti zobrazení na úrovni pro nastavení

- 1 Aktuální úroveň pro výběr
- 2 Hodnoty
- 3 Označení (bílé písmo na černém podkladu) zobrazuje aktuální výběr.
- 4 Aktuální funkce pravého a levého funkčního tlačítka (funkce Softkey)
- 5 Úroveň pro nastavení

## 4 Ovládání

### 4 Ovládání

#### 4.1 Koncepce ovládání

K ovládání regulátoru slouží dvě funkční tlačítka a jeden otočný ovladač (→ **Kap. 3.1**).

Pomocí funkčních tlačítek se provádí:

- navigace ve struktuře nabídek na úrovních pro výběr a na úrovni pro nastavení (→ **Tab. 4.2**),
- označení nastavení,
- potvrzení hodnoty,
- aktivace druhu provozu,
- zrušení změny hodnoty.

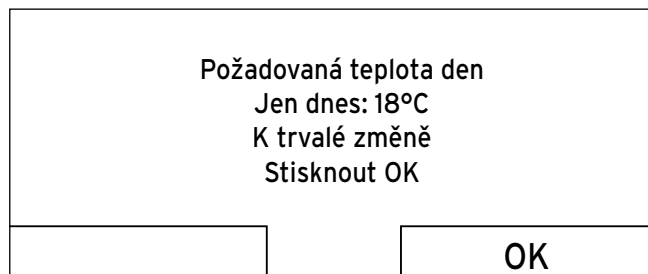
Pomocí otočného ovladače se provádí:

- navigace v položkách seznamů na úrovni pro výběr otáčením otočného ovladače doleva nebo doprava,
- označení úrovně pro výběr nebo úrovně pro nastavení,
- změna vybrané hodnoty.

Na displeji se zobrazí označená úroveň pro výběr, úroveň pro nastavení nebo označená hodnota zobrazená bílým písmem na tmavém podkladu.

#### 4.1.1 Ovládání v základním zobrazení

Přímo ze základního zobrazení můžete změnit hodnotu "Požadovaná teplota den" pro aktuální den, a to otočným otočným ovladačem.



**Obr. 4.1** Dotaz na změnu požadované teploty

Na displeji se zobrazí dotaz, zda chcete hodnotu "Požadovaná teplota den" změnit jen pro aktuální den nebo ji změnit trvale.

##### **Změna hodnoty "Požadovaná teplota den" jen pro aktuální den:**

- Otočte otočný ovladač, aby se nastavila požadovaná teplota.

Displej se po 12 sekundách přepne opět na základní zobrazení. Nastavená požadovaná teplota platí jen do konce aktivního časového intervalu pro aktuální den.

##### **Změna hodnoty "Požadovaná teplota den" trvale:**

- Otočte otočný ovladač, aby se nastavila Požadovaná teplota den.
- Stiskněte pravé funkční tlačítko "OK".

Displej se přepne na základní zobrazení. Změna hodnoty Požadovaná teplota den se převezme jako trvalá.

#### 4.1.2 Ovládání pomocí funkčních tlačítek

##### Příklad: Změnit čas

Chcete změnit nastavení času.

Na displeji je základní zobrazení.

Jestliže na displeji není základní zobrazení, tiskněte levé funkční tlačítko "Zpět", až se na displeji zobrazí základní zobrazení.

Den	01.01.10	08:15
<b>19,5 °C</b>		
Požadovaná teplota 20,0°C		
Menu	Druh provozu	

Obr. 4.2 Základní zobrazení

- Stiskněte levé funkční tlačítko "Menu".

Menu	
<b>Informace</b>	
Požadované teploty	
Časové programy	
Zpět	Výběr

Obr. 4.3 Úroveň pro výběr 1: "Informace"

Regulátor je nyní na úrovni pro výběr 1.

Levé funkční tlačítko má nyní funkci "Zpět" (na vyšších úrovních pro výběr), pravé funkční tlačítko funkci "Výběr" (nejbližší nižší úroveň pro výběr).

- Otáčejte otočným ovladačem, až se označí položka seznamu "Základní nastavení".

Menu	
Plánovat dny mimo dům	
Plánovat dny doma	
<b>Základní nastavení</b>	
Zpět	Výběr

Obr. 4.4 Úroveň pro výběr 1: "Základní nastavení"

- Stiskněte pravé funkční tlačítko "Výběr".

Základní nastavení	
<b>Jazyk</b>	
Datum / denní čas	
Displej	
Zpět	Výběr

Obr. 4.5 Úroveň pro výběr 2: "Jazyk"

Regulátor je nyní na úrovni pro výběr 2.

- Otáčejte otočným ovladačem, až se označí položka seznamu "Datum / denní čas".

Základní nastavení	
Jazyk	
<b>Datum / denní čas</b>	
Displej	
Zpět	Výběr

Obr. 4.6 Úroveň pro výběr 2: "Datum / denní čas"

- Stiskněte pravé funkční tlačítko "Výběr".

Datum / denní čas	
Denní čas	<b>08:15</b>
Datum	01.01.10
Letní / zimní čas	vyp
Zpět	Změnit

Obr. 4.7 Úroveň pro nastavení: Hodnota pro hodiny označena

Regulátor je nyní na úrovni pro výběr "Denní čas". Hodnota pro hodiny je označena.

Levé funkční tlačítko má nyní funkci "Zpět" (na vyšších úrovních pro výběr), pravé funkční tlačítko funkci "Změnit" (hodnotu).

- Stiskněte pravé funkční tlačítko "Změnit".

Datum / denní čas	
Denní čas	<b>08:15</b>
Datum	01.01.10
Letní / zimní čas	vyp
Storno	OK

Obr. 4.8 Úroveň pro nastavení: Hodnota je uvolněná pro změnu

## 4 Ovládání

Nyní můžete změnit hodnotu, a to otáčením otočného ovladače.

Levé funkční tlačítko má nyní funkci "Storno" (zrušit změnu), pravé funkční tlačítko funkci "OK" (potvrzení změny).

- Otáčejte otočným ovladačem, aby se hodnota změnila.
- Stiskněte pravé funkční tlačítko "OK", aby se změna potvrdila.

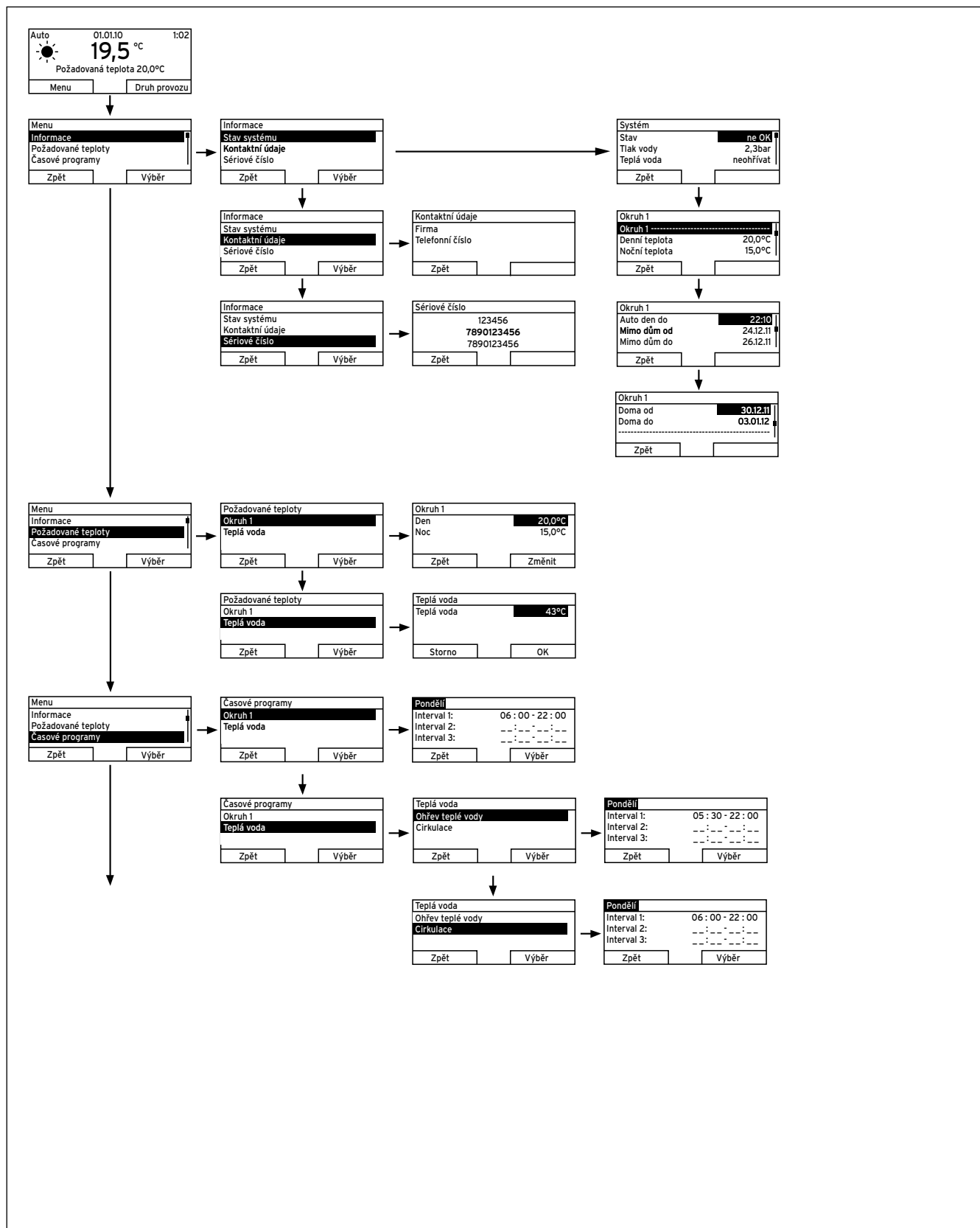
Regulátor uložil změněný čas.

Datum / denní čas	
Denní čas	09:15
Datum	01.01.10
Letní / zimní čas	vyp
Zpět	Změnit

Obr. 4.9 Úroveň pro nastavení: Změna je uložena

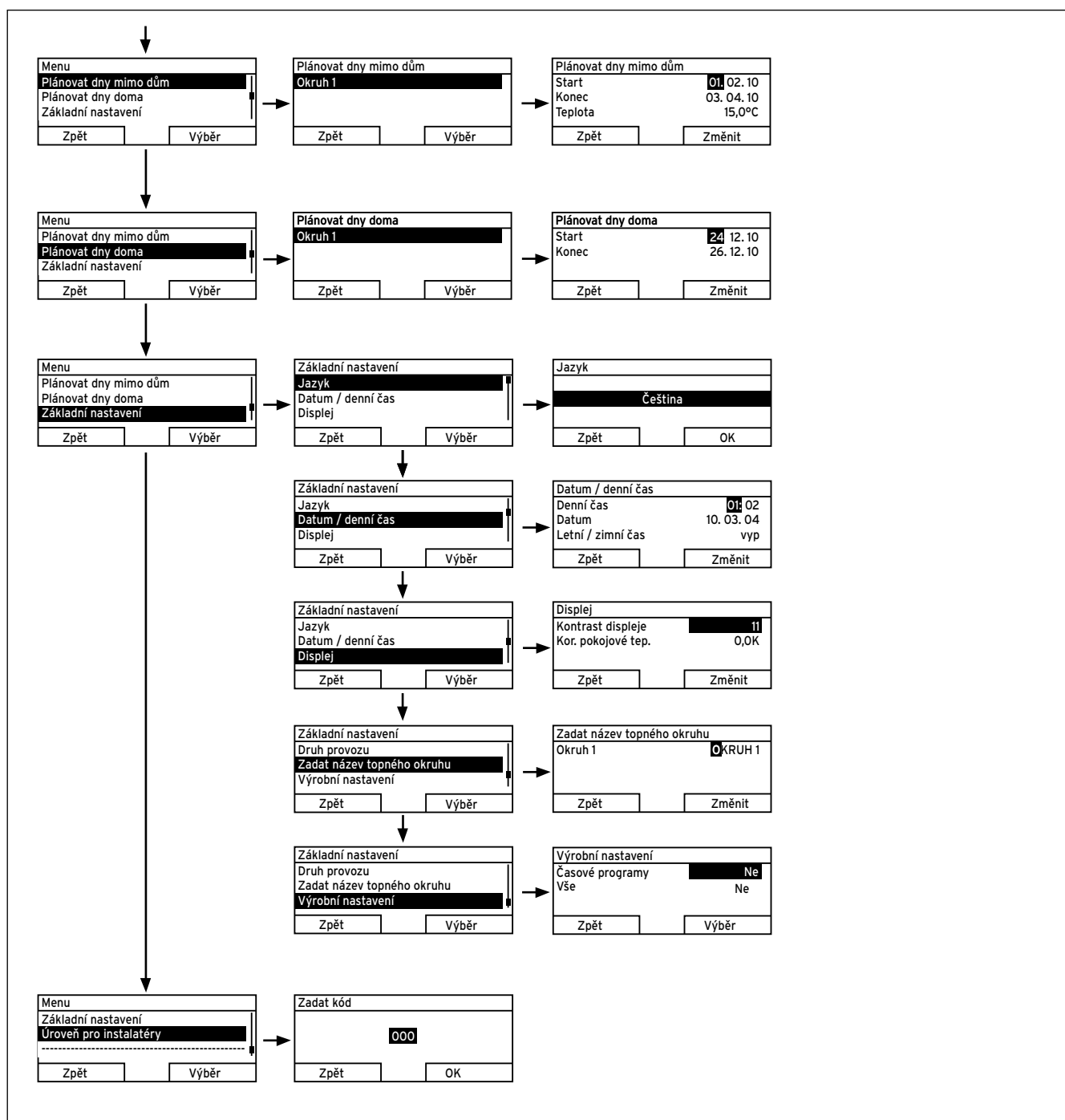
- Stiskněte několikrát levé funkční tlačítko "Zpět", abyste se z úrovně pro výběr 1 dostali zpět k nejbližší vyšší úrovni pro výběr do základního zobrazení.

## 4.2 Přehled struktury nabídek



Obr. 4.10 Přehled struktury nabídek, část 1

## 4 Ovládání



Obr. 4.11 Přehled struktury nabídek, část 2

### 4.3 Přehled možností nastavení a zobrazení

Dále najdete tabulkové přehledy druhů provozu a rovněž možnosti nastavení a čtení hodnot na regulátoru.

- Pokud ve sloupci "Krok cyklu, výběr" není nic uvedeno, můžete tyto hodnoty jen číst, ale nikoli nastavovat.
  - Jestliže hodnota nemůže být nastavena výrobcem, protože vyžaduje např. aktuální měření, je sloupec "Výrobní nastavení" prázdný.
  - Jestliže ve sloupci "Úroveň pro výběr 3" není nic uvedeno, dostanete se z úrovně pro výběr 2 přímo do úrovně pro nastavení.
- Do posledního sloupce "Vlastní nastavení" uveďte hodnoty, které jste nastavili vy resp. servisní technik.

#### 4.3.1 Přehled druhů provozu

Pomocí pravého funkčního tlačítka se ze základního zobrazení dostanete přímo do úrovně pro nastavení pod položkou "Druh provozu".

Aktuálně aktivovaný druh provozu je vidět vlevo nahoře v základním zobrazení.

Pokud jste aktivovali zvláštní druh provozu, zobrazí se displej pro zvláštní provoz.

Druh provozu	Nastavení	Výrobní nastavení	Vlastní nastavení
Aktuální druh provozu			
Auto nebo Léto nebo Den nebo Snížit nebo Systém VYP (ochrana proti zamrznutí aktivní)	Automatický provoz  Letní provoz  Denní provoz  Útlum  Systém VYP (ochrana proti zamrznutí aktivní)	Auto (automatický provoz aktivní)	
Zvláštní druh provozu			
1 x nabíjení zásobníku	aktivní, neaktivní	neaktivní	
Party	aktivní, neaktivní	neaktivní	
1 den mimo dům	aktivní, neaktivní	neaktivní	
1 den doma	aktivní, neaktivní	neaktivní	
1 x nárazové větrání	aktivní, neaktivní	neaktivní	

Tab. 4.1 Přehled druhů provozu

## 4 Ovládání

### 4.3.2 Přehled uživatelských úrovní

Úroveň pro výběr 1	Úroveň pro výběr 2	Úroveň pro výběr 3	Úroveň pro nastavení	Hodnoty		Jednotka	Krok cyklu, výběr	Výrobní nastavení	Vlastní nastavení		
				min.	max.						
Informace	Stav systému		Systém								
			Stav	aktuální hodnota (→ Kap. 6)		-					
			Tlak vody	aktuální hodnota		bar					
			Teplá voda	aktuální hodnota		-	neohřívát, ohřívát				
			Okruh 1								
			Denní teplota	aktuální hodnota		°C	0,5	20			
				5	30						
			Noční teplota	aktuální hodnota		°C	0,5	15			
				5	30						
			Auto den do	aktuální hodnota		h:min					
			Mimo dům od	aktuální hodnota		dd.mm. rr					
			Mimo dům do	aktuální hodnota		dd.mm. rr					
			Doma od	aktuální hodnota		dd.mm. rr					
			Doma do	aktuální hodnota		dd.mm. rr					
Informace	Kontaktní údaje		Firma Telefonní číslo	aktuální hodnoty							
	Sériové číslo		Číslo zařízení	trvalá hodnota							
Požadované teploty	Okruh 1		Den Noc	5	30	°C	0,5 °C	20 15			
	Teplá voda		Teplá voda	35	70	°C	1°C	60			
Časové programy	Okruh 1		jednotlivé dny a bloky	-	-	-	Po, Út, St, Čt, Pá, So, Ne a Po - Pá, So - Ne, Po - Ne	Po - Pá: 06:00-22:00 So: 07:30-23:30 Ne: 07:30-22:00			
			Časový interval 1: Začátek - Konec Časový interval 2: Začátek - Konec Časový interval 3: Začátek - Konec	00:00	24:00	h:min	10 min	Po - Pá 06:00-22:00 So - Ne 7:30-23:30 Po - Ne 06:00-22:00			

Tab. 4.2 Přehled uživatelských úrovní



Úroveň pro výběr 1	Úroveň pro výběr 2	Úroveň pro výběr 3	Úroveň pro nastavení	Hodnoty		Jednotka	Krok cyklu, výběr	Výrobní nastavení	Vlastní nastavení
				min.	max.				
Časové programy	Teplá voda	Ohřev teplé vody	jednotlivé dny a bloky	-	-	-	Po, Út, St, Čt, Pá, So, Ne a Po - Pá, So - Ne, Po - Ne	Po - Pá: 05:30-22:00 So: 07:00-23:30 Ne: 07:00-22:00	
			Časový interval 1: Začátek - Konec Časový interval 2: Začátek - Konec Časový interval 3: Začátek - Konec	00:00	24:00	h:min	10 min	Po - Pá: 05:30-22:00 So - Ne 07:00-23:30 Po - Ne 05:30-22:00	
		Cirkulace	jednotlivé dny a bloky	-	-	-	Po, Út, St, Čt, Pá, So, Ne a Po - Pá, So - Ne, Po - Ne	Po - Pá: 06:00-22:00 So: 07:30-23:30 Ne: 07:30-22:00	
			Časový interval 1: Začátek - Konec Časový interval 2: Začátek - Konec Časový interval 3: Začátek - Konec	00:00	24:00	h:min	10 min	Po - Pá: 06:00-22:00 So - Ne 7:30-23:30 Po - Ne 06:00-22:00	
Plánovat dny mimo dům	Okruh 1		Start	01.01.00	31.12.99	dd.mm.rr	Den.Měsíc.Rok	01.01.10	
			Konec	01.01.00	31.12.99	dd.mm.rr	Den.Měsíc.Rok	01.01.10	
			Teplota	Ochrana proti zamrznutí popř. 5	30	°C	0,5°C	Ochrana proti zamrznutí	
Plánovat dny doma	Okruh 1		Start	01.01.00	31.12.99	dd.mm.rr	Den.Měsíc.Rok	01.01.10	
			Konec	01.01.00	31.12.99	dd.mm.rr	Den.Měsíc.Rok	01.01.10	
Základní nastavení	Jazyk		-	-	-	-	volitelné jazyky	Němčina	
	Datum / denní čas		Denní čas	00:00	24:00	h:min	10 min	00:00	
			Datum	01.01.00	31.12.99	dd.mm.rr	Den.Měsíc.Rok	01.01.00	
			Letní / zimní čas			-	Vyp, Auto	Vyp	
	Displej		Kontrast displeje	01	15	-	1	8	
			Kor. pokojové tep.	-3,0	3,0	K	0,5	0,0	
			Kor. venkovní tep.	-3,0	3,0	K	0,5	0,0	
	Zadat název topného okruhu		Okruh 1	1	10	Písmeno, číslice	A až Z, 0 až 9, mezera	Okruh 1	
Výrobní nastavení (Reset)		Časové programy	-	-	-	Ano, Ne	Ne		
		Vše	-	-	-	Ano, Ne	Ne		
Úroveň pro instalatéry			Zadat kód	000	999	-	1	000	

Tab. 4.2 Přehled uživatelských úrovní

### 5 Popis funkce

Regulátor nabízí různé funkce, druhy provozu a zvláštní druhy provozu k regulaci topného okruhu a ohřevu teplé vody.

- Pomocí jednotlivých funkcí můžete číst informace a nastavovat požadované teploty, časové intervaly a základní nastavení.
- Pomocí druhů provozu volíte, zda topný okruh, ohřev teplé vody a cirkulace budou regulovány automaticky nebo manuálně.
- Pomocí zvláštních druhů provozu můžete změnit aktivní druh provozu pro topný okruh a ohřev teplé vody ve zvláštních situacích rychle a časově omezeně.

#### 5.1 Funkce

Funkce můžete nastavovat pomocí levého funkčního tlačítka "Menu".

Cesta, uvedená na začátku popisu funkce udává postup, jakým se ve struktuře nabídek lze dostat k této funkci.

##### 5.1.1 Čtení informací

###### Menu → Informace

Prostřednictvím položky seznamu "Informace" v úrovni pro výběr 1 se dostanete do úrovně pro výběr 2 s položkami seznamu "Stav systému", popř. "Solární zisk", "Kontaktní údaje" a "Sériové číslo".

###### Čtení stavu systému

###### Menu → Informace → Stav systému

Pod položkou "Stav systému" můžete prohlížet seznam s aktuálními hodnotami systému: Stav, tlak vody, ohřev vody a aktuální hodnoty pro "Okruh 1".

Pod položkou "Stav systému" jsou kromě toho informace:

- k aktivnímu časovému intervalu ("Auto den do"),
- k výjimkám časových programů, které byly případně nastaveny pomocí funkcí "Dny mimo dům" a "Dny doma".

Jen požadované teploty "Denní teplota" a "Noční teplota" můžete také nastavit přímo pod položkou "Stav systému". Všechny ostatní hodnoty se nastavují na jiných místech ve struktuře nabídek, jak je popsáno v následujících kapitolách.

###### Čtení seznamu stavových hlášení

###### Menu → Informace → Stav systému → Stav

Pokud není nutná údržba a nevyskytla se žádná závada, je pod položkou "Stav" hodnota "OK". Jestliže je nutná údržba nebo se vyskytla závada, potom je pod položkou "Stav" hodnota "ne OK". Pravé funkční tlačítko má v tomto případě funkci "Zobrazit". Když stisknete pravé funkční tlačítko "Zobrazit", zobrazí se na displeji seznam stavových hlášení.

###### Zobrazení kontaktních údajů servisního technika

###### Menu → Informace → Kontaktní údaje

Jestliže servisní technik při instalaci zadal název firmy a telefonní číslo, můžete tyto údaje číst pod položkou "Kontaktní údaje".

###### Čtení sériového čísla a čísla výrobku

###### Menu → Informace → Sériové číslo

Pod položkou "Sériové číslo" je sériové číslo zařízení, které potřebuje znát servisní technik popř. vy.

Číslo výrobku je na druhém řádku sériového čísla (→ Obr. 4.10).

## 5.1.2 Nastavení požadované teploty

### Menu → Požadované teploty

Pomocí této funkce nastavíte požadované teploty pro topný okruh a ohřev teplé vody.

#### Pro topný okruh

#### Menu → Požadované teploty → Okruh 1



#### Pozor!

#### Nebezpečí poškození mrazem!

Pokud nejsou prostory dostatečně vytápěny, může to vést k poškození budovy a topného systému.

- V době vaší nepřítomnosti během mrazivých období zajistěte, aby topný systém zůstal v provozu a byla zajištěna dostatečná ochrana proti zamrznutí.

Pro topný okruh můžete nastavit dvě rozdílné požadované teploty:

- Požadovaná teplota "Den" je teplota, kterou si přejete mít v místnostech během dne nebo v době, kdy jste doma (Denní provoz).
- Požadovaná teplota "Noc" je teplota, kterou si přejete mít v místnostech během noci nebo v době, kdy jste mimo dům (Noční provoz).

#### Pro ohřev teplé vody

#### Menu → Požadovaná teplota → Teplá voda

Jen když je v topném systému připojen zásobník teplé vody, můžete využít funkce a možnosti nastavení regulátoru pro ohřev teplé vody.



#### Nebezpečí!

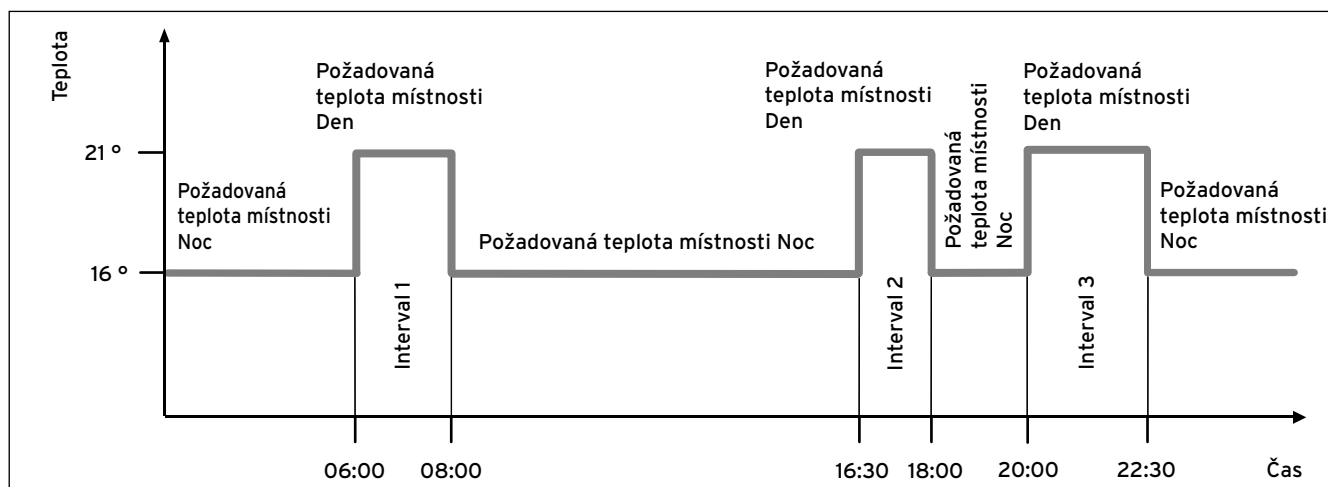
#### Nebezpečí opaření horkou vodou!

Na místech odběru teplé vody hrozí při teplotách nad 60 °C nebezpečí opaření. Malé děti a starší lidé mohou být ohroženi již při nižších teplotách.

- Teplotu zvolte tak, aby nemohl být nikdo ohrožen.

Pro teplovodní okruh můžete nastavit požadovanou teplotu "Teplá voda".

### 5.1.3 Nastavení časových programů



Obr. 5.1 Příklad: Tři časové intervaly v jednom dni

#### Menu → Časové programy

Pomocí funkce "Časové programy" nastavíte časové intervaly pro topný okruh a ohřev teplé vody. Pokud jste nenastavili žádný časový interval, potom regulátor použije časové intervaly stanovené ve výrobním nastavení (→ Tab. 4.2).

Jen když je v topném systému připojen zásobník teplé vody, můžete využít funkce a možnosti nastavení regulátoru pro ohřev teplé vody.

Jen když je v topném systému připojeno cirkulační vedení a cirkulační čerpadlo, můžete využít funkce a možnosti nastavení regulátoru pro cirkulaci.

Časové programy jsou pro topný okruh účinné jen v druhu provozu "Automatický provoz" a pro ohřev teplé vody jsou účinné jen v druzích provozu "Automatický provoz" a "Letní provoz".

#### Časový interval pro topný okruh

Časový interval pro topný okruh nastavte tak, aby každý časový interval:

- začínal cca 30 minut před časem, kdy mají být prostory vytopené na požadovanou teplotu "Den",
- končil cca 30 minut před časem, kdy mají být prostory vytopené na požadovanou teplotu "Noc".

#### Časový interval pro ohřev teplé vody

Časový interval pro ohřev teplé vody nastavte tak, aby každý časový interval:

- začínal cca 30 minut před časem, kdy má voda v zásobníku teplé vody ohřátá na požadovanou teplotu "Teplá voda",
- končil cca 30 minut před časem, kdy již není potřeba teplá voda.

Časový interval pro cirkulaci nastavte tak, aby každý časový interval:

- začínal cca 30 minut po začátku časového intervalu pro ohřev teplé vody,
- končil cca 30 minut před koncem časového intervalu pro ohřev teplé vody.

#### Časový interval pro dny a bloky

Nastavit můžete jednotlivé dny nebo bloky dnů, které budou platit pro časové intervaly:

- Pondělí, Úterý, Středa, Čtvrtek, Pátek, Sobota, Neděle
- Pondělí - Pátek, Sobota - Neděle,
- Pondělí - Neděle

Pro každý den je možno nastavit až tři časové intervaly.



Časové intervaly nastavené pro jednotlivé dny mají přednost před časovými intervaly nastavenými pro bloky dnů.

**Příklad: Tři časové intervaly v jednom dni (→ Obr. 5.1)**

Požadovaná teplota "Den": 21°C

Požadovaná teplota "Noc": 16°C

Časový interval 1: 06.00 - 08.00 hod.

Časový interval 2: 16.30 - 18.00 hod.

Časový interval 3: 20.00 - 22.30 hod.

V průběhu časového intervalu reguluje regulátor teplotu na nastavenou požadovanou teplotu místnosti "Den" (denní provoz).

Mimo časový interval reguluje regulátor teplotu na nastavenou požadovanou teplotu místnosti "Noc" (noční provoz).

**Příklady jednotlivých dnů:**

Pondělí

Časový interval 1: 06.00 - 07.30 hod.

Sobota

Časový interval 1: 07.30 - 10.00 hod.

Časový interval 2: 12.00 - 23.30 hod.

**Příklady bloků:**

Pondělí - Pátek

Časový interval 1: 06.30 - 08.00 hod.

Časový interval 2: 12.00 - 13.00 hod.

Časový interval 3: 17.00 - 22.00 hod.

Sobota - Neděle

Časový interval 1: 08.00 - 22.00 hod.

**Rychlé nastavení časových programů:**

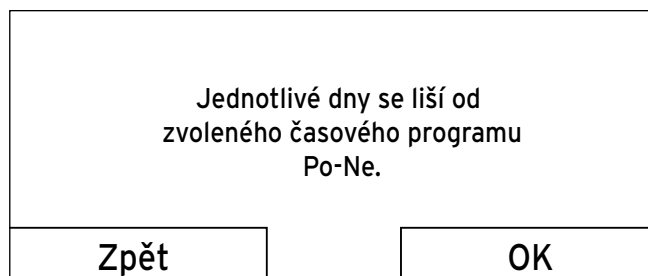
Když např. nastavujete odlišný časový interval jen pro jeden pracovní den v týdnu, nastavte nejprve časy pro celý blok "Pondělí - Pátek". Až poté nastavte odlišný časový interval pro pracovní den.

Když necháte na displeji zobrazit jeden blok a pro jeden den v tomto bloku je definován odlišný časový interval, potom jsou na displeji odlišné časy v bloku označeny "!!".

Pondělí-neděle	
Interval 1:	!! : !! - !! : !!
Interval 2:	!! : !! - !! : !!
Interval 3:	!! : !! - !! : !!
Zpět	Výběr

**Obr. 5.2 Označení odlišných dnů**

Když stisknete pravé funkční tlačítko "Výběr", zobrazí se na displeji hlášení, které informuje o odlišném časovém intervalu. Díky tomu nemusíte časy porovnávat.

**Obr. 5.3 Hlášení odchylky od časového programu**

Nastavené časy pro blok označený "!!" můžete pomocí pravého funkčního tlačítka "OK" nechat zobrazit na displeji a popř. změnit.

**Pro topný okruh:****Menu → Časové programy → Okruh 1**

V každém nastaveném časovém intervalu platí požadovaná teplota, kterou jste nastavili pomocí funkce "Požadované teploty".

V rámci časového intervalu přepíná regulátor na denní provoz a topný okruh vytápí připojené prostory na požadovanou teplotu "Den".

Mimo tento časový interval přepíná regulátor na noční provoz a topný okruh vytápí připojené prostory na požadovanou teplotu "Noc".

**Pro ohřev teplé vody:****Menu → Časové programy → Teplá voda → Ohřev teplé vody**

V každém nastaveném časovém intervalu platí požadovaná teplota teplé vody, kterou jste nastavili pomocí funkce "Požadované teploty".

V rámci časového intervalu je teplá voda ohřívána na nastavenou teplotu. Jestliže v rámci časového intervalu je teplota v zásobníku o 5°C nižší než požadovaná teplota teplé vody, bude zásobník teplé vody opět ohříván na požadovanou teplotu teplé vody. Na konci časového intervalu vypne regulátor ohřev teplé vody, a to až do začátku následujícího časového intervalu.

**Pro cirkulaci:****Menu → Časové programy → Teplá voda → Cirkulace**

Nastavené časové intervaly určují doby provozu cirkulace. V rámci časového intervalu je cirkulace zapnutá.

Mimo časový interval je cirkulace vypnutá.

Časový interval cirkulace přizpůsobte časovému intervalu pro ohřev teplé vody. Když např. časový interval pro ohřev teplé vody začíná 05:00 hod. ráno, měl by časový interval pro cirkulaci začínat o 30 minut později, tj. v 05:30 hod.

## 5 Popis funkce

### 5.1.4 Plánovat dny mimo dům

#### Menu → Plánovat dny mimo dům

Pomocí této funkce nastavíte časové období s datem začátku a datem konce a teplotu pro dny, které nebudete trávit doma. Takto nemusíte měnit časový interval, pro který např. nemáte nastaveno žádné snížení požadované teploty přes den.

Ohřev teplé vody a cirkulace jsou vypnuty a ochrana proti zamrznutí je aktivována.

Po dobu, kdy je aktivována funkce "Plánovat dny mimo dům", má přednost před nastaveným druhem provozu.

Po uplynutí nastaveného časového období nebo když je funkce předčasně zrušena, pracuje topný systém opět s nastaveným druhem provozu.

### 5.1.5 Plánovat dny doma

#### Menu → Plánovat dny doma

Pomocí této funkce nastavíte požadovanou teplotu "Den" pro dny, které budete trávit doma. Takto nemusíte měnit časový interval, pro který např. již máte nastaveno snížení požadované teploty přes den.

V rámci zadaného časového období pracuje topný systém v druhu provozu "Automatický provoz" s nastavením pro den "Neděle" provedeným pomocí funkce "Časové programy".

Po uplynutí nastaveného časového období nebo když je funkce předčasně zrušena, pracuje topný systém opět s nastaveným druhem provozu.

### 5.1.6 Výběr jazyka

#### Menu → Základní nastavení → Jazyk



Při instalaci nastaví servisní technik požadovaný jazyk. Všechny funkce se zobrazují v nastaveném jazyce.

Pokud jazyk, např. servisního technika, je odlišný od nastaveného jazyka, můžete jazyk změnit pomocí této funkce.



#### **Pozor!**

**V případě nesprávného výběru jazyka nebude možno regulátor vůbec ovládat.**

Když vyberete jazyk, kterému nerozumíte, nemůžete číst text na displeji regulátoru a regulátor nebudete schopni vůbec ovládat.

- Zvolte jazyk, kterému rozumíte.

Jestliže se text na displeji znovu zobrazuje v nesrozumitelném jazyce, nastavte jiný jazyk:

- Stiskněte několikrát levé funkční tlačítko, až se zobrazí základní zobrazení.
- Stiskněte znovu levé funkční tlačítko.

- Otáčejte otočným ovladačem doleva, až se označí druhá položka seznamu nad čárkovanou čarou.
- Stiskněte pravé funkční tlačítko.
- Otáčejte otočným ovladačem (doprava nebo doleva), až najdete jazyk, kterému rozumíte.
- Stiskněte pravé funkční tlačítko.

### 5.1.7 Nastavení času

#### Menu → Základní nastavení → Datum / denní čas → Denní čas

Pomocí této funkce nastavíte aktuální čas.

Všechny funkce regulátoru, které obsahují čas, se vztahují na nastavený čas.

### 5.1.8 Nastavení data

#### Menu → Základní nastavení → Datum / denní čas → Datum

Pomocí této funkce nastavíte aktuální datum.

Všechny funkce regulátoru, které obsahují datum, se vztahují na nastavené datum.

### 5.1.9 Přestavení na letní čas

**Menu → Základní nastavení → Datum / denní čas  
→ Letní / zimní čas**

Pomocí této funkce můžete nastavit, zda regulátor bude automaticky přepínat podle data na letní čas, nebo zda budete muset na letní čas přepínat sami.

- "vyp": na letní čas musíte přepnout manuálně.
- "auto": regulátor přepíná na letní čas automaticky.



Letní čas znamená středoevropský letní čas: Začátek = poslední neděle v březnu, Konec = poslední neděle v říjnu.

### 5.1.10 Nastavení kontrastu displeje

**Menu → Základní nastavení → Displej → Kontrast displeje**

Kontrast displeje můžete nastavit podle intenzity okolního osvětlení, aby údaje na displeji byly dobře čitelné.

### 5.1.11 Nastavení vyrovnání teploty místnosti

**Menu → Základní nastavení → Displej → Kor. pokojové tep.**

V regulátoru je teploměr pro měření teploty místnosti. Jestliže máte ve stejné místnosti další teploměr a porovnáte navzájem jejich hodnoty, mohou být hodnoty naměřené teploty odlišné o konstantní odchylku.

**Příklad:**

Teploměr v místnosti vykazuje konstantní teplotu o jeden stupeň vyšší než je aktuální teplota místnosti zobrazená na displeji regulátoru.

Pomocí funkce "Kor. pokojové tep." můžete vyrovnat rozdíl teploty s údajem regulátoru nastavením vyrovnávací hodnoty (korekce) o +1K (1K odpovídá 1°C). K (Kelvin) je jednotka pro rozdíl teplot.

Zadáním korekční hodnoty se ovlivní regulace pomocí prostorového regulátoru teploty.

### 5.1.12 Zadání názvu topného okruhu

**Menu → Základní nastavení → Zadat název topného okruhu**

Předvolené názvy topných okruhů nastavené výrobcem, např. "Okruh 1", můžete libovolně změnit. Délka názvu je omezena na 10 znaků.

### 5.1.13 Obnovení výrobního nastavení

**Menu → Základní nastavení → Výrobní nastavení**

Nastavení pro "Časové programy" nebo pro "Vše" můžete vrátit na výrobní nastavení.

### Časové programy

**Menu → Základní nastavení → Výrobní nastavení  
→ Časové programy**



Předtím, než vrátíte časové programy na výrobní nastavení, poznamenejte si nastavení regulátoru (→ **Tab. 4.2**).

Pomocí funkce "Časové programy" přestavíte veškerá nastavení provedená pomocí funkce "Časové programy" na výrobní nastavení. Všechna ostatní nastavení, která také obsahují časy, jako např. "Datum / denní čas", zůstanou beze změny.

V době, kdy regulátor vrací nastavení časových programů na výrobní nastavení, zobrazí se na displeji text "provádí se". Poté se na displeji zobrazí základní zobrazení.

### Vše

**Menu → Základní nastavení → Výrobní nastavení  
→ Vše**



### Pozor!

#### Nebezpečí nesprávné funkce!

Funkce "Vše" přestaví na výrobní nastavení všechna nastavení, a to i nastavení, která provedl servisní technik. Může se stát, že topný systém nebude potom fungovat.

- Přestavení všech nastavení na výrobní nastavení proto přenechejte servisnímu technikovi.

V době, kdy regulátor vrací nastavení na výrobní nastavení, zobrazí se na displeji text "provádí se". Poté se na displeji zobrazí průvodce instalací, se kterým smí zacházet jen servisní technik.

### 5.1.14 Úroveň pro instalatéry

Úroveň pro servisní techniky je vyhrazena servisnímu technikovi, a proto je chráněna přístupovým kódem. Na této úrovni může servisní technik provádět potřebná nastavení.

## 5 Popis funkce

### 5.2 Druhy provozu

Druhy provozu můžete nastavovat pomocí pravého funkčního tlačítka "Druh provozu".

Cesta, uvedená na začátku popisu druhu provozu udává postup, jakým se ve struktuře nabídek lze dostat k tomuto druhu provozu.

#### 5.2.1 Druhy provozu pro topný okruh

##### **Automatický provoz**

**Druh provozu → (aktuální druh provozu) → Automatický provoz**

Automatický provoz reguluje topný okruh podle nastavené požadované teploty "Den", nastavených časových intervalů a podle požadované teploty "Noc" nastavených servisním technikem.

Ve funkci "Časové programy" máte nastaven časový interval topného okruhu. Pokud jste nenastavili žádný časový interval, potom regulátor v automatickém provozu použije časové intervaly stanovené ve výrobním nastavení (→ **Tab. 4.2**).

V průběhu časového intervalu reguluje regulátor teplotu na nastavenou požadovanou teplotu místnosti "Den" (denní provoz).

Mimo časový interval reguluje regulátor teplotu na nastavenou požadovanou teplotu místnosti "Noc" (noční provoz).

Servisní technik může při instalaci regulátoru nastavit regulační chování pro požadovanou teplotu "Noc".

➤ Zeptejte se servisního technika, která nastavení jsou pro vás optimální.

##### **Letní provoz**

**Druh provozu → (aktuální druh provozu) → Letní provoz**

Funkce topení pro topný okruh je vypnutá a funkce ochrany proti zamrznutí je aktivována. Ohřev teplé vody a cirkulace je regulátorem regulována podle nastavených časových intervalů.

##### **Denní provoz**

**Druh provozu → (aktuální druh provozu) → Denní provoz**

Druh provozu "Denní provoz" reguluje topný okruh na nastavenou požadovanou teplotu "Den", bez ohledu na časový interval.

##### **Útlum**

**Druh provozu → (aktuální druh provozu) → Útlum**

Druh provozu "Útlum" reguluje topný okruh na nastavenou požadovanou teplotu "Noc", bez ohledu na časový interval.

##### **Systém VYP (ochrana proti zamrznutí aktivní)**

**Druh provozu → (aktuální druh provozu) → Systém vyp**

Funkce topení je vypnutá. Funkce ochrany proti zamrznutí je aktivována.

#### 5.2.2 Druhy provozu pro ohřev teplé vody a cirkulaci



Druh provozu pro ohřev teplé vody a cirkulaci odpovídá nastavení druhu provozu topného okruhu. Není nastavitelný žádný odlišný druh provozu.

##### **Automatický provoz a letní provoz**

Automatický provoz a letní provoz reguluje ohřev teplé vody podle nastavené požadované teploty "Teplá voda" a podle nastaveného časového intervalu. Ve funkci "Časové programy" máte nastaven časový interval pro ohřev teplé vody. Pokud jste nenastavili žádný časový interval, potom regulátor použije pro ohřev teplé vody časové intervaly nastavené u výrobce (→ **Tab. 4.2**).

V rámci časového intervalu je ohřev teplé vody zapnutý a udržuje nastavenou teplotu teplé vody v zásobníku teplé vody. Mimo časový interval je ohřev teplé vody vypnutý.

Automatický provoz a letní provoz reguluje cirkulaci teplé vody v teplovodním vedení podle nastaveného časového intervalu.

V rámci časového intervalu je cirkulace zapnutá a mimo časový interval je cirkulace vypnutá.

##### **Denní provoz**

Denní provoz reguluje ohřev teplé vody podle nastavené požadované teploty "Teplá voda", bez ohledu na časový interval.

Cirkulace je zapnutá a časový interval pro cirkulaci není brán v úvahu.

##### **Útlum a Systém vyp (ochrana proti zamrznutí aktivní)**

Ohřev teplé vody a cirkulace jsou vypnuty. Funkce ochrany proti zamrznutí je aktivována.



### 5.3 Zvláštní druhy provozu

Zvláštní druhy provozu mohou být aktivovány přímo z každého druhu provozu pomocí pravého funkčního tlačítka "Druh provozu".

Zvláštní druh provozu můžete kdykoli zrušit pomocí levého funkčního tlačítka "Storno".

Cesta, uvedená na začátku popisu zvláštního druhu provozu udává postup, jakým se ve struktuře nabídek lze dostat k tomuto zvláštnímu druhu provozu.

#### 5.3.1 1 x nabíjení zásobníku

##### Druh provozu → 1 x nabíjení zásobníku

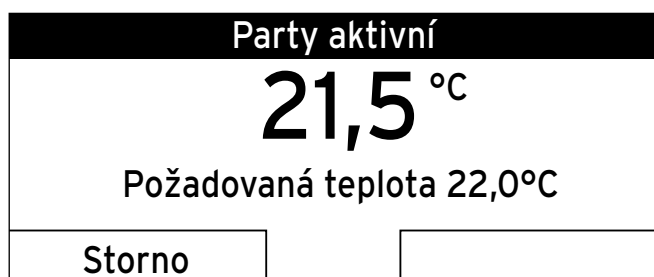
Pokud jste vypnuli ohřev teplé vody nebo v období mimo časový interval potřebujete teplou vodu, aktivujte zvláštní druh provozu "1 x nabíjení zásobníku".

Během zvláštního druhu provozu se zásobník teplé vody jednorázově ohřeje až k dosažení nastavené požadované teploty "Teplá voda" nebo do předčasného zrušení zvláštního druhu provozu.

Poté topný systém opět pracuje v předvoleném druhu provozu.

#### 5.3.2 Party

##### Druh provozu → Party



Obř. 5.4 Příklad: Zvláštní druh provozu "Party" aktivován

Pokud chcete dočasně zapnout topný okruh, ohřev teplé vody a cirkulaci, např. během večírku, aktivujte zvláštní druh provozu "Party". Díky tomu nemusíte na krátkou dobu měnit nastavení topného systému.

Zvláštní druh provozu reguluje teplotu místnosti na nastavenou požadovanou teplotu "Den" odpovídající časovému intervalu.

Když se na displeji zobrazí "Party aktivní", můžete nastavit požadovanou teplotu (Den) pro topný okruh pomocí otočného ovladače. Nastavení platí tak dlouho, jak dlouho je zvláštní druh provozu aktivní.

Zvláštní druh provozu je deaktivován, když nastane čas následujícího časového intervalu nebo když zvláštní druh provozu předtím zrušíte. Poté topný systém opět pracuje v předvoleném druhu provozu.

#### 5.3.3 1 den mimo dům

##### Druh provozu → 1 den mimo dům

Pokud nejste doma jen jeden den, např. při celodenním výletu, aktivujte zvláštní druh provozu "1 den mimo dům". Díky tomu nemusíte měnit nastavený časový interval, který jste nastavili např. se zvýšením teploty místnosti přes den.

Zvláštní druh provozu reguluje teplotu místnosti na požadovanou teplotu "Noc". Ohřev teplé vody a cirkulace jsou vypnuty a ochrana proti zamrznutí je aktivována.

Když se na displeji zobrazí "1 den mimo dům aktivní", můžete nastavit požadovanou teplotu (Noc) pro topný okruh pomocí otočného ovladače.

Zvláštní druh provozu je automaticky deaktivován od 24:00 hod., nebo když zvláštní druh provozu předtím zrušíte. Poté topný systém opět pracuje v předvoleném druhu provozu.

#### 5.3.4 1 den doma

##### Druh provozu → 1 den doma

Jestliže jeden den v týdnu strávíte doma, např. ve svátek, aktivujte zvláštní druh provozu "1 den doma".

Zvláštní druh provozu aktivuje na jeden den druh provozu "Automatický provoz" s nastavením pro den "Neděle", nastaveným pomocí funkce "Časové programy".

Když se na displeji zobrazí "1 den doma aktivní", můžete nastavit požadovanou teplotu (Den) pro topný okruh pomocí otočného ovladače.

Zvláštní druh provozu je automaticky deaktivován od 24:00 hod., nebo když zvláštní druh provozu předtím zrušíte. Poté topný systém opět pracuje v předvoleném druhu provozu.

## 5 Popis funkce

### 5.3.5 1 x nárazové větrání

#### **Druh provozu → 1 x nárazové větrání**

Jestliže chcete topný okruh během větrání obytné místnosti vypnout, aktivujte zvláštní druh provozu "1 x nárazové větrání". Zvláštní druh provozu vypne topný okruh na 30 minut. Funkce ochrany proti zamrznutí je aktivována, ohřev teplé vody a cirkulace zůstávají zapnuté. Zvláštní druh provozu je automaticky deaktivován po uplynutí 30 minut, nebo když zvláštní druh provozu předtím zrušíte. Poté topný systém opět pracuje v předvoleném druhu provozu.

## 6 Údržba a odstranění poruch

### 6.1 Údržba

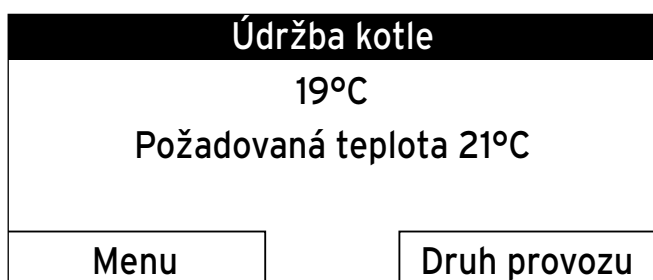
Jestliže je potřebná údržba, zobrazí regulátor na displeji hlášení požadavku na údržbu.



**Pozor!**  
**Nebezpečí poškození topného systému v důsledku zanedbání údržby!**

Hlášení požadavku na údržbu upozorňuje, že servisní technik musí provést údržbu topného systému. Pokud není hlášení požadavku na údržbu respektováno, může to vést k věcným škodám nebo k výpadku topného systému.

- Jestliže se na regulátoru zobrazuje hlášení požadavku na údržbu, uvědomte servisního technika.



Obr. 6.1 Příklad hlášení požadavku na údržbu

Servisní technik může na regulátoru zadat časové období pro další interval údržby topného systému nebo topného zařízení. Po uplynutí intervalu údržby se v prvním řádku základního zobrazení na displeji zobrazí hlášení požadavku na údržbu.

Mohou se zobrazit následující hlášení požadavku na údržbu:

- "Údržba kotle"
- "Údržba" (topného systému).

### 6.2 Čištění regulátoru

- Pouzdro regulátoru čistěte navlhčeným hadříkem.
- Nepoužívejte žádné abrazivní ani čisticí prostředky, které by mohly poškodit ovládací prvky nebo displej.

### 6.3 Rozpoznání a odstranění poruch

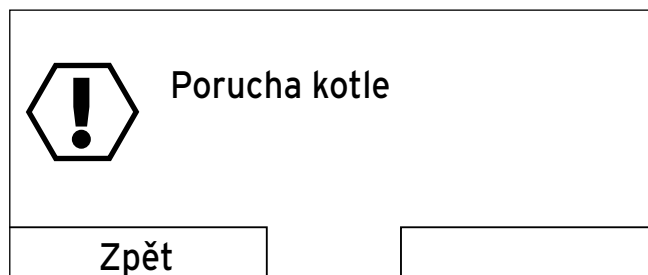
Když se v topném systému vyskytne závada, zobrazí se na displeji regulátoru chybové hlášení.



**Pozor!**  
**Nebezpečí poškození topného systému v důsledku zanedbání odstranění závady!**

Chybové hlášení upozorňuje, že servisní technik musí topný systém odrušit nebo opravit. Pokud není chybové hlášení respektováno, může to vést k věcným škodám nebo k výpadku topného systému.

- Když se na regulátoru zobrazí chybové hlášení "Vyměnit baterii", postupujte způsobem popsáním v (→ **Kap. 6.3.2**).
- Jestliže se na regulátoru zobrazuje jiné chybové hlášení, uvědomte servisního technika.



Obr. 6.2 Příklad chybového hlášení

Jestliže se na displeji regulátoru namísto základního zobrazení zobrazí chybové hlášení, stiskněte levé funkční tlačítko "Zpět", až se na displeji opět zobrazí základní zobrazení.

Aktuální chybové hlášení si můžete přečíst také pod položkou "Menu → Informace → Stav systému → Stav". Pokud existuje chybové hlášení pro topný systém, zobrazí se na úrovni pro nastavení "Stav" hodnota "ne OK". Pravé funkční tlačítko má v tomto případě funkci "Zobrazit".

- Stiskněte pravé funkční tlačítko "Zobrazit", aby bylo možno si přečíst seznam chybových hlášení.

#### 6.3.1 Zobrazení na displeji zůstává tmavé



Regulátor je napájen z baterií. Aby se ušetřil proud a prodloužila se životnost baterií, je displej za normálních okolností vypnutý. Když stisknete některé z funkčních tlačítek nebo otočíte otočným ovladačem, zapne se podsvícení a zobrazí se základní zobrazení. Podsvícení zhasne cca 10 po poslední akci ovládání. Displej se vypne cca 1 minutu po poslední akci ovládání.

## 6 Údržba a odstranění poruch

Zobrazení na displeji zůstává tmavé, přestože jste stiskli funkční tlačítko nebo otočili otočným ovladačem.

- Vyměňte všechny baterie v regulátoru (→ **Kap. 6.3.2**).

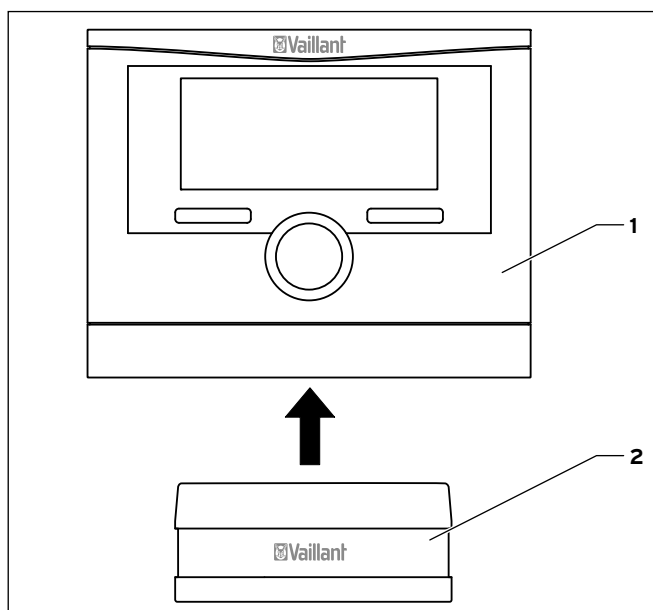
Zůstane-li i přes nové baterie displej tmavý, nebo nelze-li provádět žádné změny zobrazení pomocí funkčních tlačítek nebo otočného ovladače, vyskytla se závada přístroje, aniž by regulátor mohl zobrazit chybové hlášení.

- Uvědomte servisního technika.

### 6.3.2 Chybové hlášení "Vyměnit baterie"

V regulátoru jsou baterie téměř vybité.

- Vyměňte všechny baterie v regulátoru.

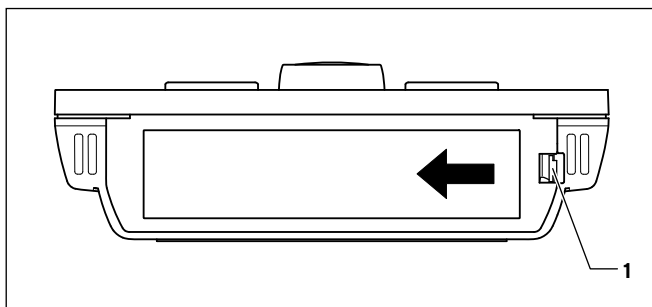


**Obr. 6.3** Sejmutí calorMATIC 370f

- 1 Regulátor calorMATIC 370f
- 2 Nástěnný držák

Postupujte takto:

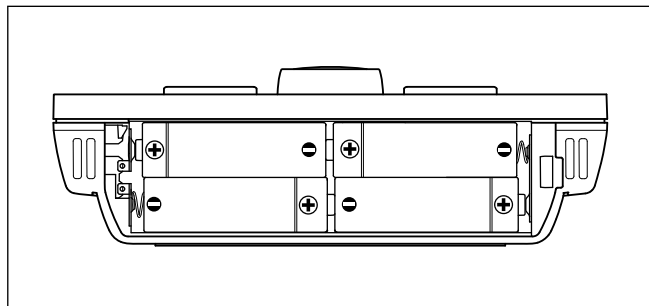
- Vytáhněte regulátor (1) z nástěnného držáku (2) směrem nahoru.



**Obr. 6.4** Otevření přihrádky pro baterie

Přihrádku pro baterie na spodní straně regulátoru otevřete takto:

- Vypáčením nadzvedněte víko s použitím boční západky (1).
- Sejměte víko.



**Obr. 6.5** Uspořádání a polarita baterií

- Osadte regulátor čtyřmi novými bateriemi shodného typu.



Dodržte správnou polaritu baterií (→ **Obr. 6.5**). Vždy vyměňujte všechny baterie. Používejte jen alkalické baterie typu AA/LR6 1,5 V. Nepoužívejte žádné dobíjecí baterie. Baterie podle spotřeby vydrží cca 1 až 1,5 roku.

- Zavřete přihrádku pro baterie.
- Zavěste regulátor znovu do nástěnného držáku.
- V nástěnném držáku zatlačte regulátor směrem dolů, až slyšitelně zaklapne.
- Staré baterie odborně zlikvidujte.

## 7 Tipy k úspoře energie

### Požadovaná teplota "Den"

Požadovanou teplotu "Den" nastavte jen tak vysokou, aby byla příjemná pro osoby, které se v místnostech zdržují. Každý stupeň Celsia teploty místnosti navíc znamená zvýšenou spotřebu energie zhruba o 6%. Teplotu v místnosti přizpůsobte také účelu použití místnosti pomocí termostatických ventilů. Např. není třeba vytápět ložnice nebo zřídka používané místnosti nad 20 °C.

### Požadovaná teplota "Noc"

Pokud není nutná vysoká teplota místnosti, např. během noci nebo když nejste doma, teplota místnosti se sníží. Za tím účelem nastavte funkci "Požadované teploty" na požadovanou teplotu pro "Noc". Nastavte požadovanou teplotu "Noc", která je o cca 6 °C nižší než požadovaná teplota "Den". Snížení teploty o více než 6 °C nepřináší žádnou další úsporu energie, protože následujícím vytopením na požadovanou teplotu "Den" by vyžadovalo zvýšenou spotřebu energie. Funkci "Časové programy" využijte dále ke stanovení časových období, kdy není nutná vysoká teplota místnosti. Časové intervaly pro topení jsou aktivní v druhu provozu "Automatický provoz". Při delší nepřítomnosti, např. během dovolené, se vyplatí, když je teplota ještě více snížena. Nastavte proto teplotu pomocí funkce "Plánovat dny mimo dům".

### Stejněměrné vytápění

V bytech s ústředním vytápěním se často vytápí pouze jedna jediná místnost. Přes okolní plochy této místnosti, tzn. přes stěny, dveře, okna, strop, podlahu, jsou nekontrolovatelně vytápěny nevytápěné okolní prostory a nechtěně tak dochází ke ztrátám tepelné energie. Výkon topných těles ve vytápěné místnosti však při tomto způsobu provozu nedostačuje. Důsledkem je, že se místnost dostatečně neohřeje a dochází k nepříjemnému pocitu chladu. K témuž efektu dochází, když mezi vytápěnou a nevytápěnou nebo jen omezeně vytápěnou místností zůstávají otevřené dveře. Nesprávné spojení: Topení je v provozu a přesto klima v místnosti není příjemné. Jestliže jsou místnosti vytápěny rovnoměrně způsobem odpovídajícím jejich použití, dosáhne se příjemné klima v místnosti při současném energeticky úsporném provozu.

### Termostatické ventily a prostorový regulátor teploty

Termostatické ventily na topných tělesech udržují nastavenou teplotu místnosti. Výjimka: Termostatické ventily topných těles v prostoru, v němž je namontován regulátor, musí být naplno otevřené. Topná tělesa jsou potom regulována regulátorem a je udržována nastavená teplota místnosti. Pomocí termostatických ventilů ve spojení s prostorovým regulátorem teploty lze teplotu v místnostech upravit podle individuálních požadavků a dosáhnout tak energeticky úsporného a hospodárneho způsobu provozu topného systému.

### Nezakrývejte regulátor

Cirkulující vzduch v místnosti musí mít volný přístup k regulátoru. Regulátor nezakrývejte nábytkem, závěsy nebo jinými předměty.

### Ekonomický ohřev teplé vody

Nastavte požadovanou teplotu "Teplá voda" v zásobníku teplé vody jen na teplotu, která vyhovuje vašim potřebám, v žádném případě ne výše než 60 °C. Kromě toho využijte funkci "Časové programy" pro ohřev teplé vody v druhu provozu "Automatický provoz" nebo "Letní provoz". Časový interval nastavte tak, aby voda krátce před odběrem byla uvedena na požadovanou teplotu "Teplá voda", např. ráno a večer. Pokud po delší dobu nepotřebujete teplou vodu, vypněte ohřev teplé vody. Když potřebujete teplou vodu zřídka nebo mimo nastavené časové intervaly, použijte funkci "1 x nabíjení zásobníku". Použijte funkci "Časové programy" pro cirkulaci, aby se ušetřila energie. Tím se dosáhne, že teplá voda bude ve vodovodním kohoutku k dispozici přesně v okamžiku, kdy ji potřebujete. Ve zbývajícím době je cirkulační čerpadlo vypnuto a budete muset vodu nechat téci o něco déle, než z kohoutku začne vytékat teplá voda.

### Správné větrání

Pro příjemné klima v místnosti a teplotu místnosti je důležité nárazové větrání se zcela otevřenými okny a pokud možno průvanem. Při nárazovém větrání se během 5 až 10 minut vymění vzduch v místnosti za čerstvý venkovní vzduch. Vlhkost vzduchu se sníží a místnost se snadněji vytápí. Při stejné teplotě místnosti se cítíte tepleji. Využijte zvláštní druh provozu "1 x nárazové větrání", aby byl topný systém během nárazového větrání regulován energeticky úsporně.

## 8 Záruka a zákaznické služby

### 8 Záruka a zákaznické služby

#### 8.1 Záruční lhůta

Výrobce poskytuje na výrobek záruku ve lhůtě a za podmíněk, které jsou uvedeny v záručním listě. Záruční list je nedílnou součástí dodávky přístroje a jeho platnost je podmíněna úplným vyplněním všech údajů.

#### 8.2 Servis

Opravy a pravidelnou údržbu výrobku smí provádět pouze smluvní servisní firma s příslušným oprávněním. Seznam autorizovaných firem je přiložen u výrobku, popř. uveden na internetové adrese [www.vaillant.cz](http://www.vaillant.cz).

## 9 Vyřazení z provozu

### 9.1 Výměna regulátoru

Chcete u topného systému nahradit regulátor novým regulátorem. Za tím účelem musí být topný systém dočasně vyřazen z provozu.

- Nechejte tyto práce provést servisním technikem.

### 9.2 Recyklace a likvidace

Regulátor a příslušný přepravní obal se z převážné části skládá z recyklovatelných surovin.

#### Zařízení

Regulátor ani jeho příslušenství nepatří do domovního odpadu.

- Zajistěte, aby staré zařízení a eventuální příslušenství bylo doručeno kvalifikovanému podniku k řádné likvidaci.

#### Obal

Likvidaci přepravních obalů přenechejte autorizovanému kvalifikovanému servisu, který zařízení instaloval.

#### Baterie

Vybité baterie nepatří do domovního odpadu.

- Při likvidaci baterií se řiďte platnými předpisy.

## 10 Technické údaje



Dosah rádiového přenosu uvnitř budovy je silně závislý na místních podmínkách (např. na konstrukčních vlastnostech budovy). Z toho důvodu není vždy zaručen dosah v budově 25 m. Mimo uzavřené prostory (volné prostranství) je dosah větší než 100 m.

Označení	Jednotka	VRT 370f
Provozní napětí $U_{max}$	V	4 x 1,5 V (AA)
Životnost baterie (alkalické)	Rok	cca 1,5
Krytí	-	IP 20
Třída ochrany	-	III
Maximální povolená okolní teplota	°C	50
Přenosová frekvence	MHz	868
Vysílací výkon	mW	< 10
Dosah:		
na volném prostranství	m	> 100
v budově	m	cca 25
Výška	mm	115
Šířka	mm	147
Hloubka	mm	50

**Tab. 10.1 Technické údaje bezdrátového regulátoru calorMATIC**

Označení	Jednotka	Bezdrátová přijímací jednotka
Provozní napětí $U_{max}$	V	24
Příkon	mA	< 60
Krytí	-	IP 20
Třída ochrany	-	III
Maximální povolená okolní teplota	°C	50
Přenosová frekvence	MHz	868
Vysílací výkon	mW	< 10
Dosah:		
na volném prostranství	m	> 100
v budově	m	cca 25
Výška	mm	115
Šířka	mm	147
Hloubka	mm	50

**Tab. 10.2 Technické údaje bezdrátové přijímací jednotky**



## 11 Seznam odborných výrazů

### Cirkulace

Cirkulační čerpadlo neustále prohání teplou vodu teplovodním okruhem. Nedochází tak k výraznému ochlazení teplé vody v potrubí. Když otevřete kohoutek, bude z vodovodního kohoutku okamžitě vytékat teplá voda. Pro cirkulaci můžete nastavit časový interval, aby se ušetřila energie.

### Časový interval

Časový interval je definované časové období, v němž je zapnuto topné zařízení, ohřev teplé vody a cirkulace.

### Časový program

Když je topný systém provozován v druhu provozu "Auto", aktivují se časové intervaly, v nichž regulátor zapíná topný systém a připojené prostory jsou vytápěny na stanovenou požadovanou teplotu "Den" (denní provoz). Mimo časový interval přepíná regulátor topný systém na noční provoz a nechává vytápěné prostory ochladit na nastavenou požadovanou teplotu "Noc" (noční provoz). Když je dosažena požadovaná teplota "Noc", udržuje regulátor teplotu místnosti a zabraňuje dalšímu ochlazení vytápěných prostor, a to až do začátku následujícího časového intervalu.

Pomocí časových programů můžete regulovat také ohřev teplé vody a cirkulaci, aby v nastavených časových intervalech byla k dispozici teplá voda o požadované teplotě "Teplá voda".

### Chybové hlášení

Chybové hlášení upozorňuje, že topný systém ohlásil závadu prostřednictvím regulátoru.

### Krytí

Krytí udává způsobilost elektrických zařízení odolnosti vůči různým podmínkám okolního prostředí a pro ochranu osob před potenciálním ohrožením při jejich používání.

### Legionely

Legionely jsou bakterie žijící ve vodě, které se rychle rozmnožují a mohou vyvolávat závažná plicní onemocnění. Legionely se vyskytují tam, kde jim ohřátá voda nabízí optimální podmínky pro rozmnožování. Krátkodobý ohřev vody na teplotu vyšší než 60 °C legionely zničí.

### Ohřev teplé vody

Voda v zásobníku teplé vody je topným zařízením ohřívána na zvolenou požadovanou teplotu "Teplá voda". Když teplota v zásobníku teplé vody poklesne o určitou hodnotu, je voda opět ohřívána na požadovanou teplotu "Teplá voda".

### Požadovaná teplota místnosti

Požadovaná teplota místnosti je nastavená teplota "Den", na kterou chcete vytápět obydlí (denní provoz).

### Požadovaná teplota teplé vody

Požadovaná teplota teplé vody je nastavená teplota "Teplá voda", na kterou chcete ohřívát vodu v zásobníku teplé vody.

### Snížená teplota

Snížená teplota je požadovaná teplota "Noc", na kterou regulátor sníží teplotu místnosti v období mimo nastavené časové intervaly (noční provoz).

### Stavové hlášení

Stavové hlášení se zobrazí, když je aktivován zvláštní druh provozu. Zůstává zobrazeno tak dlouho, jak dlouho je zvláštní druh provozu aktivní.

### Teplota místnosti

Teplota místnosti je skutečně naměřená teplota ve vašem obydlí.

### Teplota na výstupu

Topné zařízení ohřívá vodu, která obíhá v topném systému. Teplota ohřáté vody při opuštění topného zařízení se nazývá teplota na výstupu.

### Termostatický ventil

Termostatické ventily jsou namontovány na topných tělesech a regulují teplotu místnosti na nastavenou hodnotu. Když se teplota místnosti zvýší nad předvolenou teplotu, sníží termostatický ventil průtokové množství horké vody. Když teplota místnosti poklesne pod nastavenou hodnotu, otevře se termostatický ventil, průtokové množství horké vody se zvětší a teplota místnosti se opět zvýší.

### Topný okruh

Topný okruh je uzavřená soustava vedení a tepelných spotřebičů (např. topných těles). Ohřátá voda z topného zařízení protéká topným okruhem a jako ochlazená voda se opět vrací do topného zařízení.

Topný systém obvykle disponuje nejméně jedním topným okruhem.

### Topný systém

Topný systém vytápí obydlí a připravuje teplou vodu.

### Třída ochrany

Třída ochrany představuje klasifikaci a označení elektrických zařízení se zřetelem k existujícím bezpečnostním opatřením k ochraně před zasažením elektrickým proudem.

## 11 Seznam odborných výrazů

### **Úroveň pro výběr**

Prostřednictvím úrovně pro výběr se dostanete k následující úrovni struktury nabídek nebo k nastavením, která můžete změnit.

### **Uživatelská úroveň pro provozovatele**

Tato úroveň obsahuje všechny funkce, které může provozovatel změnit.

### **Uživatelská úroveň pro servisní techniky**

Tato úroveň obsahuje všechny přídavné funkce pro servisního technika, které bez bližších odborných znalostí není dovoleno měnit. Tato uživatelská úroveň je vyhrazena pro servisního technika, a proto je chráněna přístupovým kódem.

## Seznam hesel

<b>A</b>		<b>N</b>	
Automatický provoz, ohřev teplé vody .....	24	Nabídky.....	8
<b>B</b>		Nabíjení zásobníku.....	25
Bezpečnostní pokyny .....	4	Nárazové větrání.....	26
<b>C</b>		Nastavení času .....	22
Cirkulace .....	7	Nastavení data.....	22
<b>Č</b>		Nastavení druhu provozu.....	8
Časový interval.....	20	Nastavení kontrastu displeje.....	23
Časový interval pro bloky .....	20	Nastavení požadované teploty .....	19
Časový interval pro dny .....	20	Noční provoz .....	19
Číslo výrobku .....	3	<b>O</b>	
Čtení stavu systému.....	18	Oblasti zobrazení .....	9
<b>D</b>		Obnovení výrobního nastavení.....	23
Den doma.....	25	Ohřev teplé vody.....	7
Den mimo dům .....	25	Systém vyp.....	24
Denní provoz.....	19	Útlum .....	24
Denní provoz, ohřev teplé vody .....	24	Ochrana proti zamrznutí.....	5, 24
Denní provoz, topný okruh.....	24	Otočný ovladač.....	6
Druhy provozu .....	18	Ovládání .....	10
Druhy provozu pro ohřev teplé vody .....	24	Uživatelská úroveň pro provozovatele .....	7
Druhy provozu pro topný okruh.....	24	Uživatelská úroveň pro servisní techniky .....	7
<b>F</b>		<b>P</b>	
Funkce.....	18	Party .....	25
Funkce ochrany proti zamrznutí .....	7	Plánovat dny doma.....	22
Funkce Softkey .....	8	Plánovat dny mimo dům .....	22
Funkční tlačítko .....	8	Poruchy .....	27
<b>L</b>		Použití v souladu s určením .....	4
Letní provoz, ohřev teplé vody.....	24	Požadovaná teplota den .....	19
Letní provoz, topný okruh .....	24	Požadovaná teplota Noc.....	19
Likvidace .....	31	Přehled druhů provozu.....	15
		Přehled struktury nabídek.....	13
		Přehled typů.....	3
		Přehled uživatelských úrovní.....	16
		Přestavení na letní čas .....	23
		<b>S</b>	
		Sériové číslo.....	3
		Stav .....	18
		Struktura nabídek.....	7, 13
		Systém vyp, ohřev teplé vody .....	24
		Systém vyp, topný okruh .....	24

## Seznam hesel

### T

Technické údaje.....	32
Termická dezinfekce.....	4
Tipy k úspoře energie.....	29
Tlak vody.....	18
Typový štítek.....	3

### U

Údržba .....	27
Úroveň pro nastavení.....	9
Úroveň pro servisní techniky .....	23
Úrovně pro výběr.....	9
Útlum .....	24

### V

Výběr jazyka .....	22
Výměna baterií.....	28

### Z

Zákaznické služby.....	30
Záruka .....	30
Zásobník teplé vody.....	7
Zvláštní druhy provozu .....	18, 25









## Dodavatel

Vaillant Group Czech s. r. o.

Chrášťany 188 ■ CZ - 252 19 Praha-západ ■ Telefon 281 028 011

Telefax 257 950 917 ■ [www.vaillant.cz](http://www.vaillant.cz) ■ [vaillant@vaillant.cz](mailto:vaillant@vaillant.cz)

## Výrobce

Vaillant GmbH

Berghauser Str. 40 ■ D-42859 Remscheid ■ Telefon 0 21 91/18-0

Telefax 0 21 91/18-28 10 ■ [www.vaillant.de](http://www.vaillant.de) ■ [info@vaillant.de](mailto:info@vaillant.de)